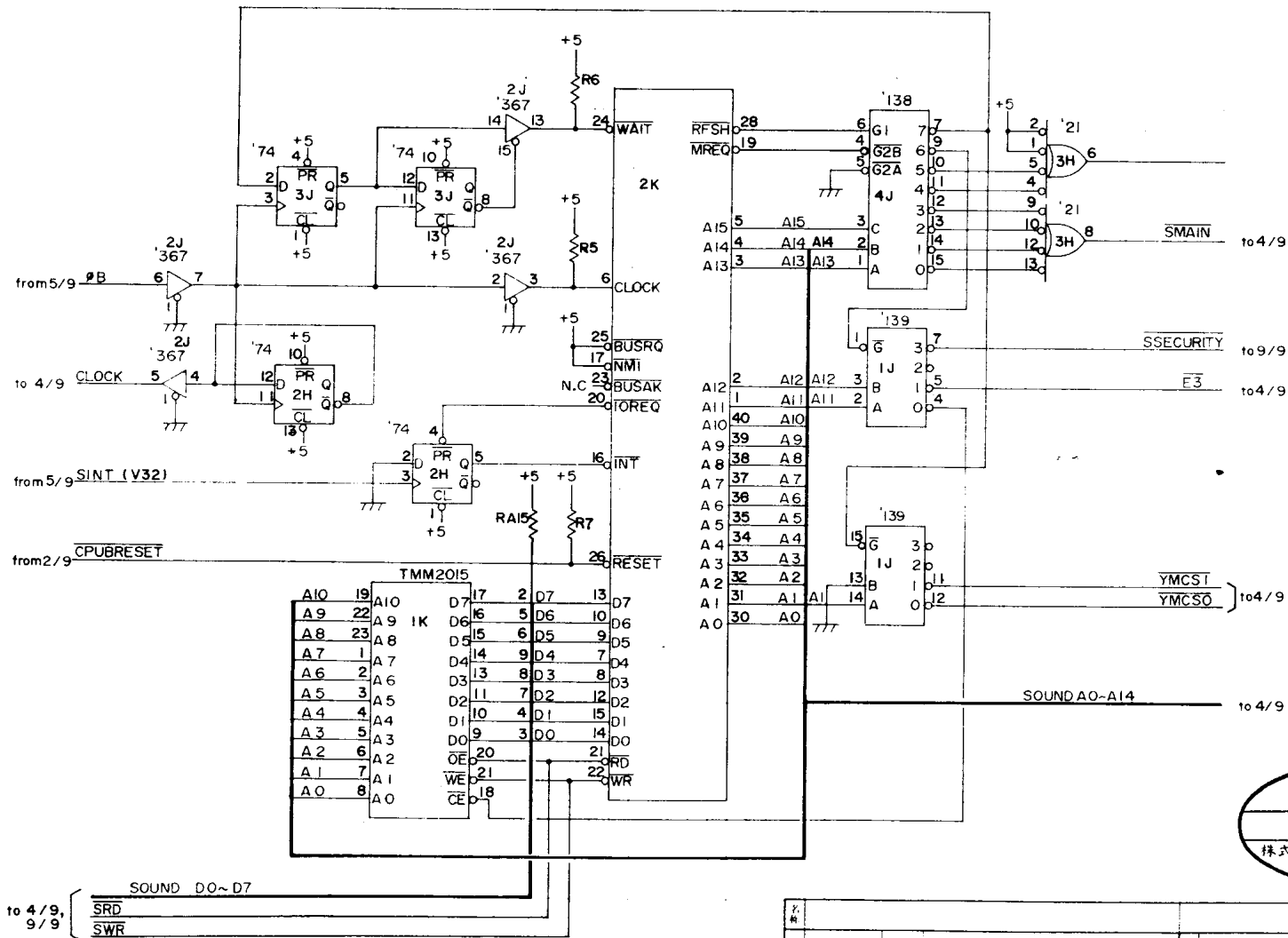
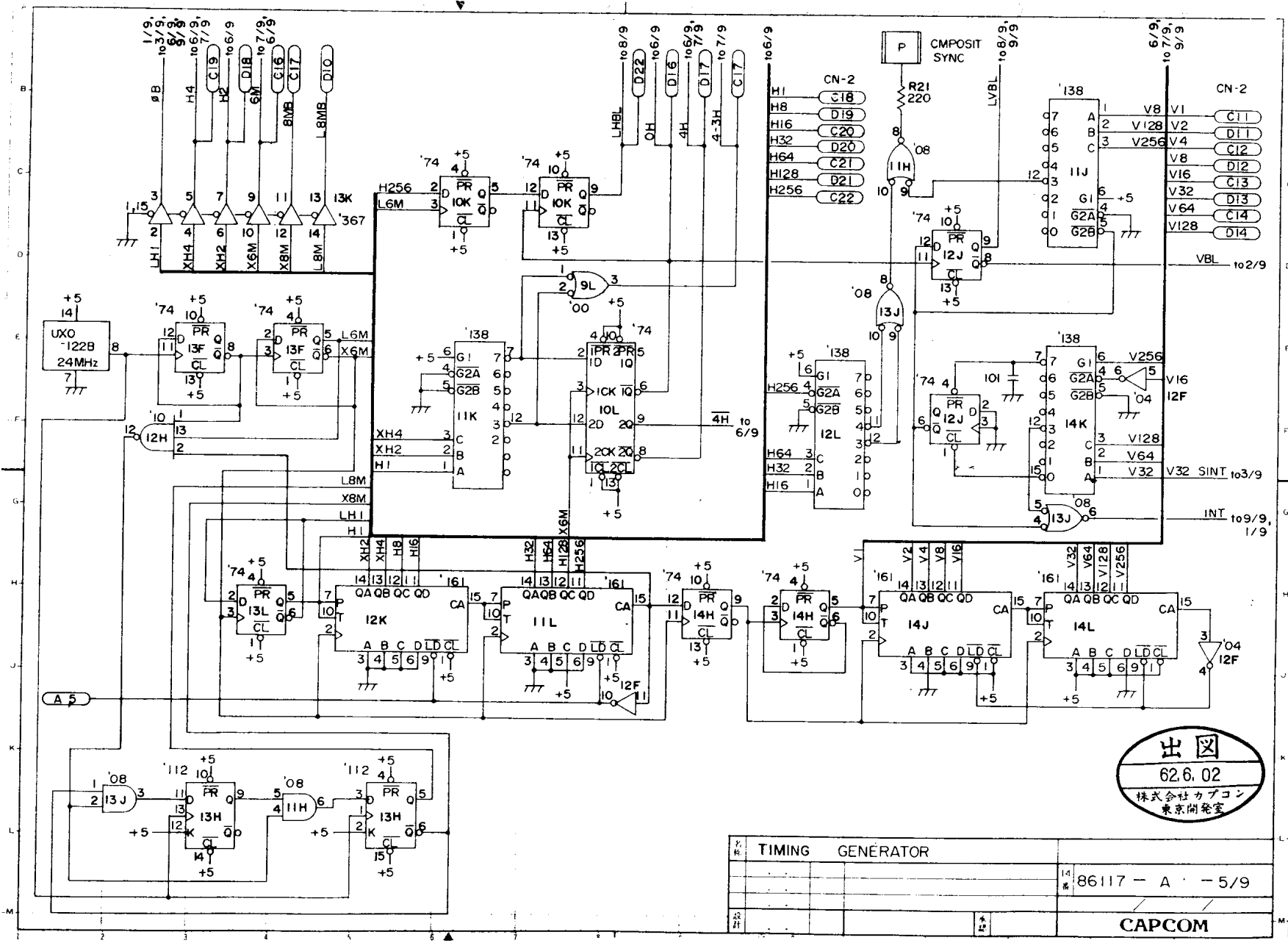


名称	I/O PORT	
品番		14 86117 - A - 2/9
設計		CAPCOM



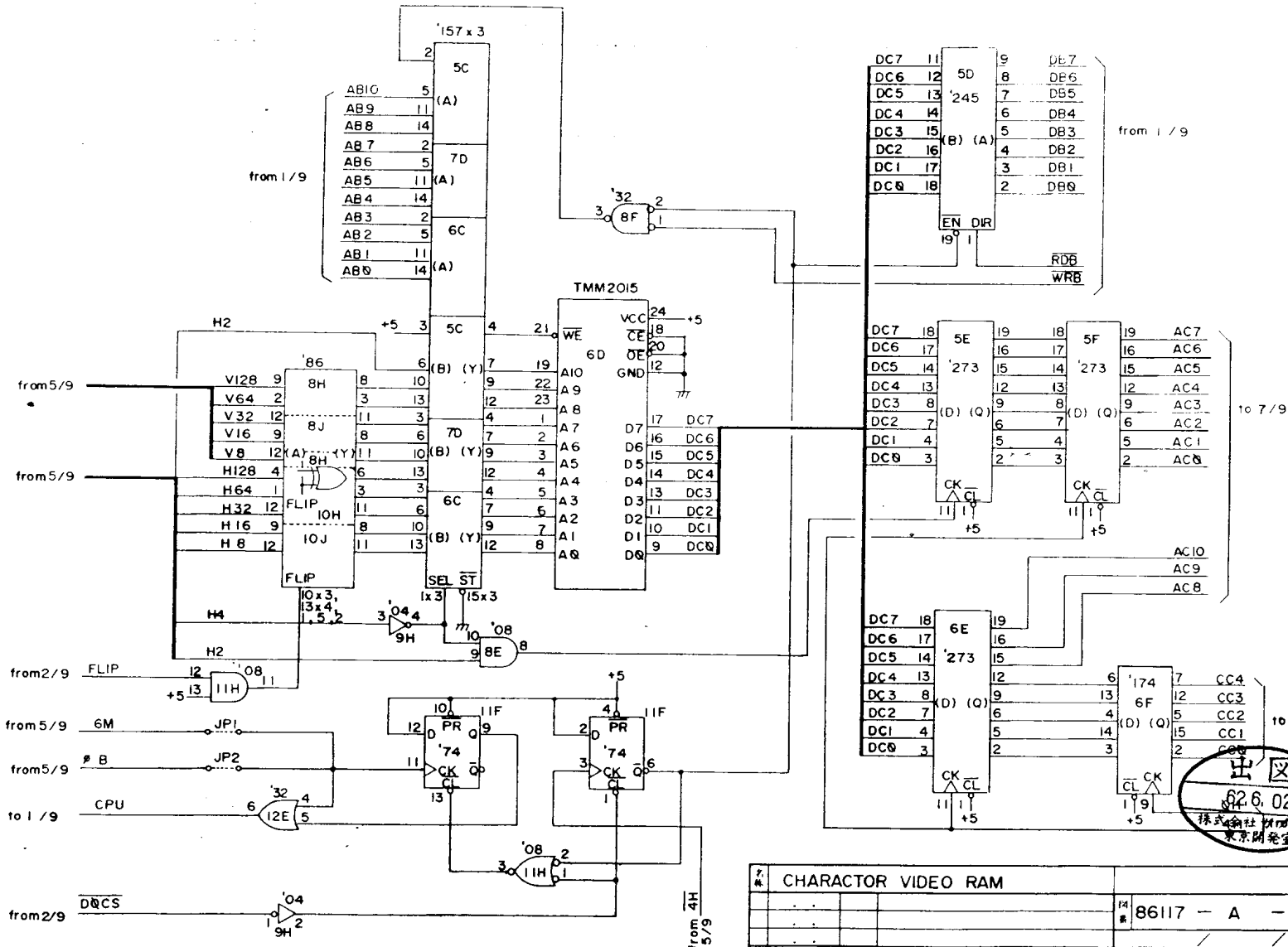
出図
62.6.02
株式会社カプコン
東京開発室

品名		品番	86117 - A - 3/9
設計		承認	
			CAPCOM

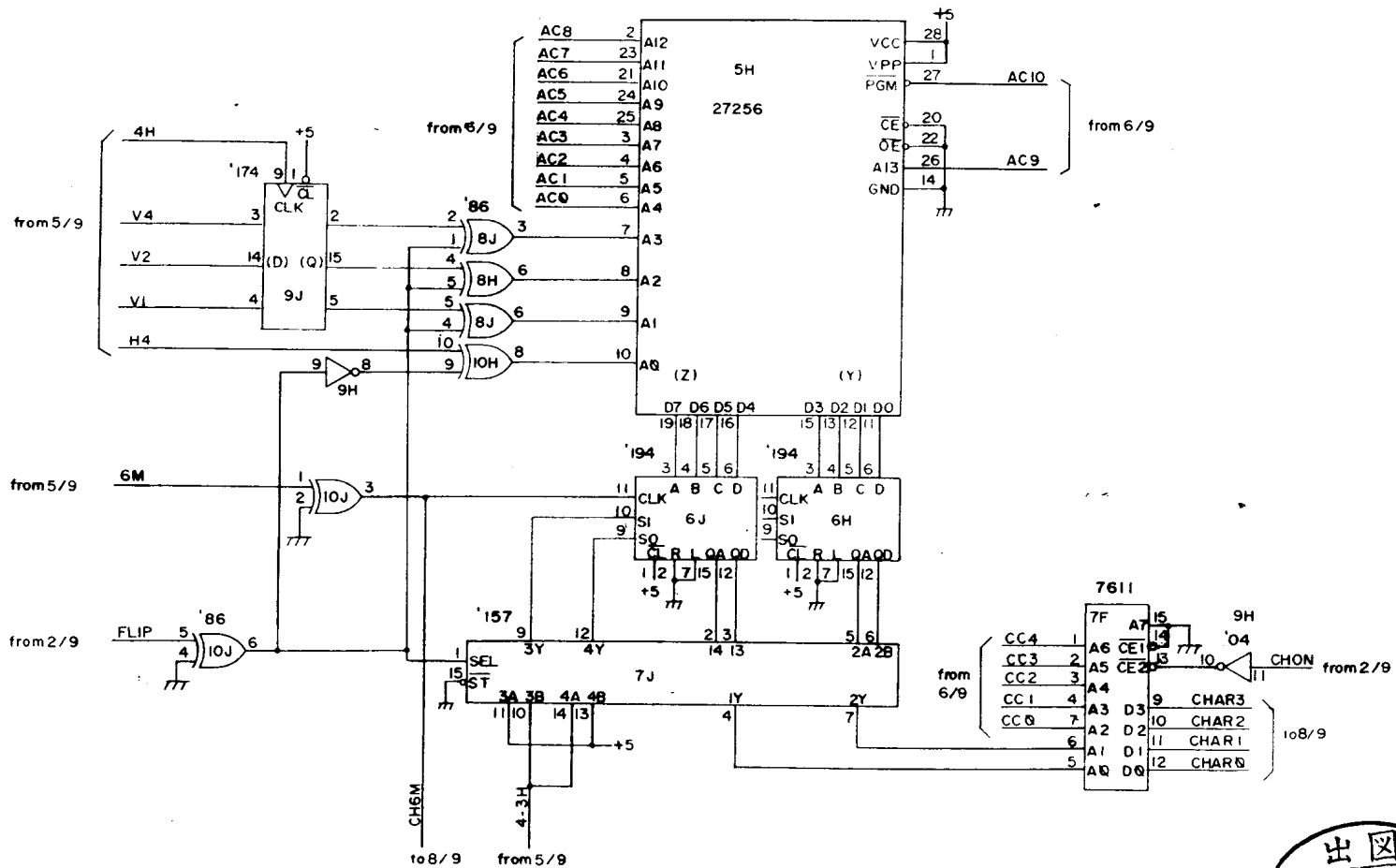


出図
 62.6.02
 株式会社カプコン
 東京開発室

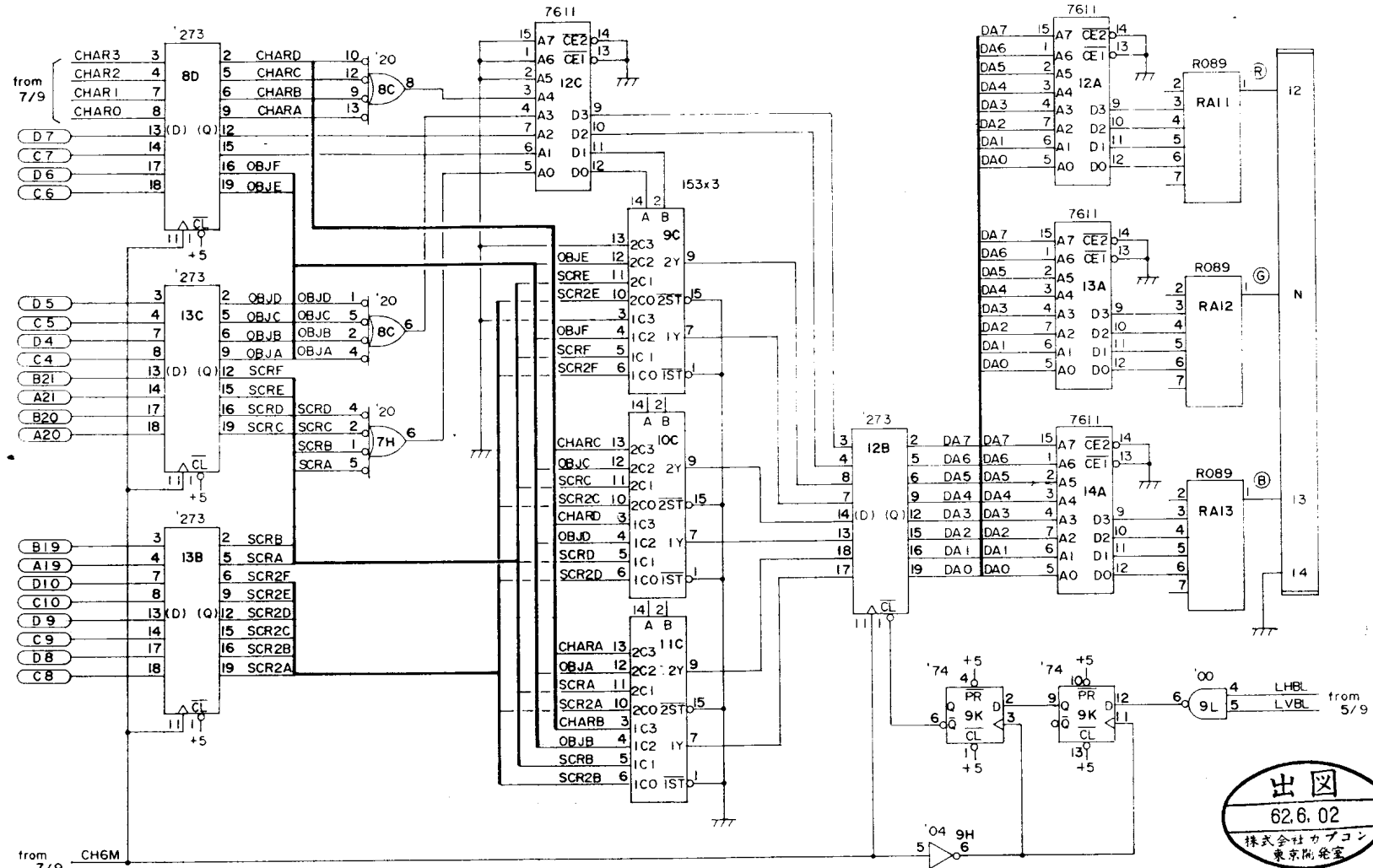
名称	TIMING GENERATOR
図番	86117 - A - 5/9
設計	CAPCOM



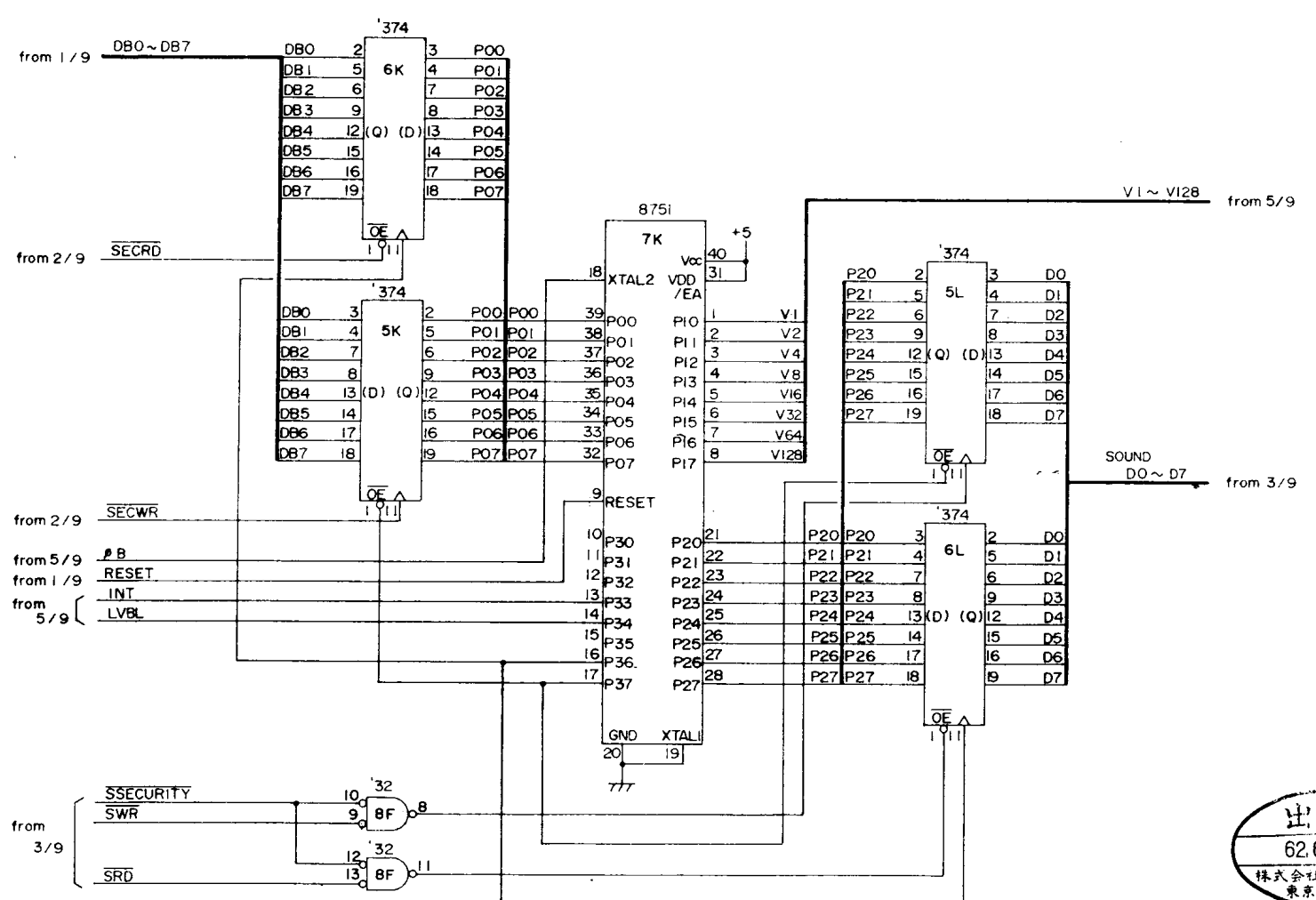
品名	CHARACTOR VIDEO RAM	図番	86117 - A - 6/9
社名		製造	CAPCOM



CHARACTOR GENERATION ROM			
		No. 86117 - A - 7/9	
		CAPCOM	

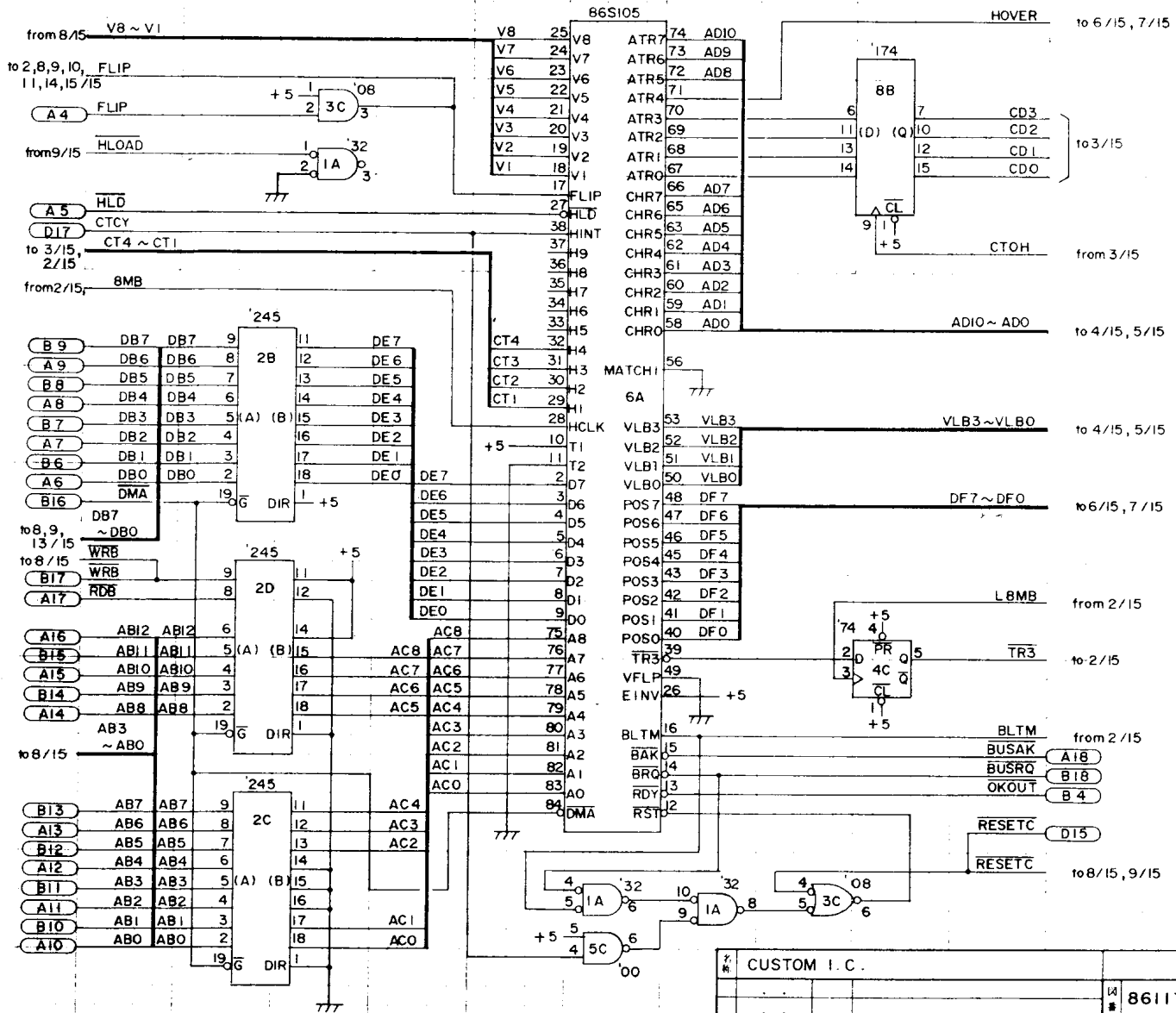


品名	COLOR MIXER	14	86117 - A - 8/9
図番			
社名	CAPCOM		

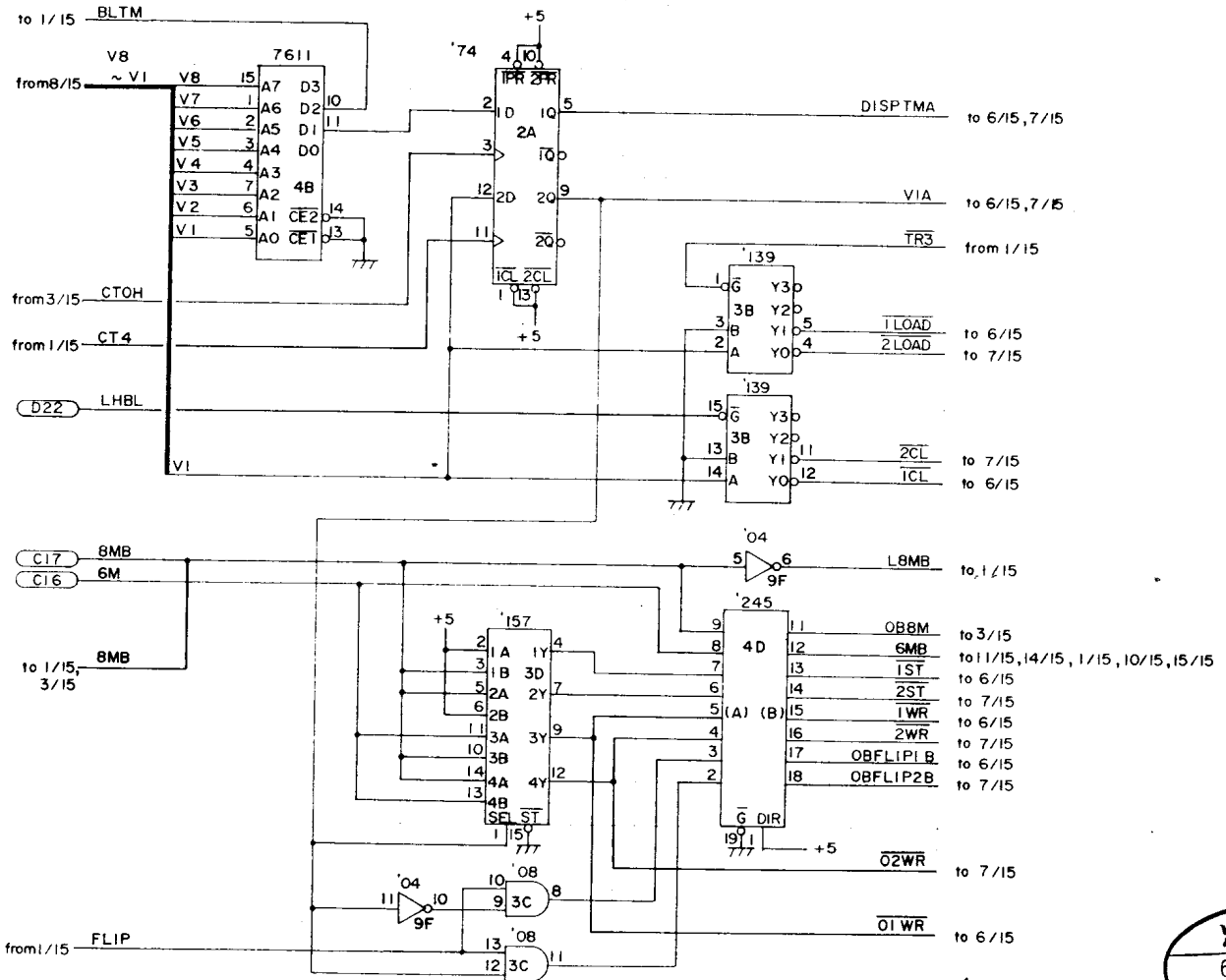


SECURITY			
		14 86117 - A - 9/9	
		CAPCOM	

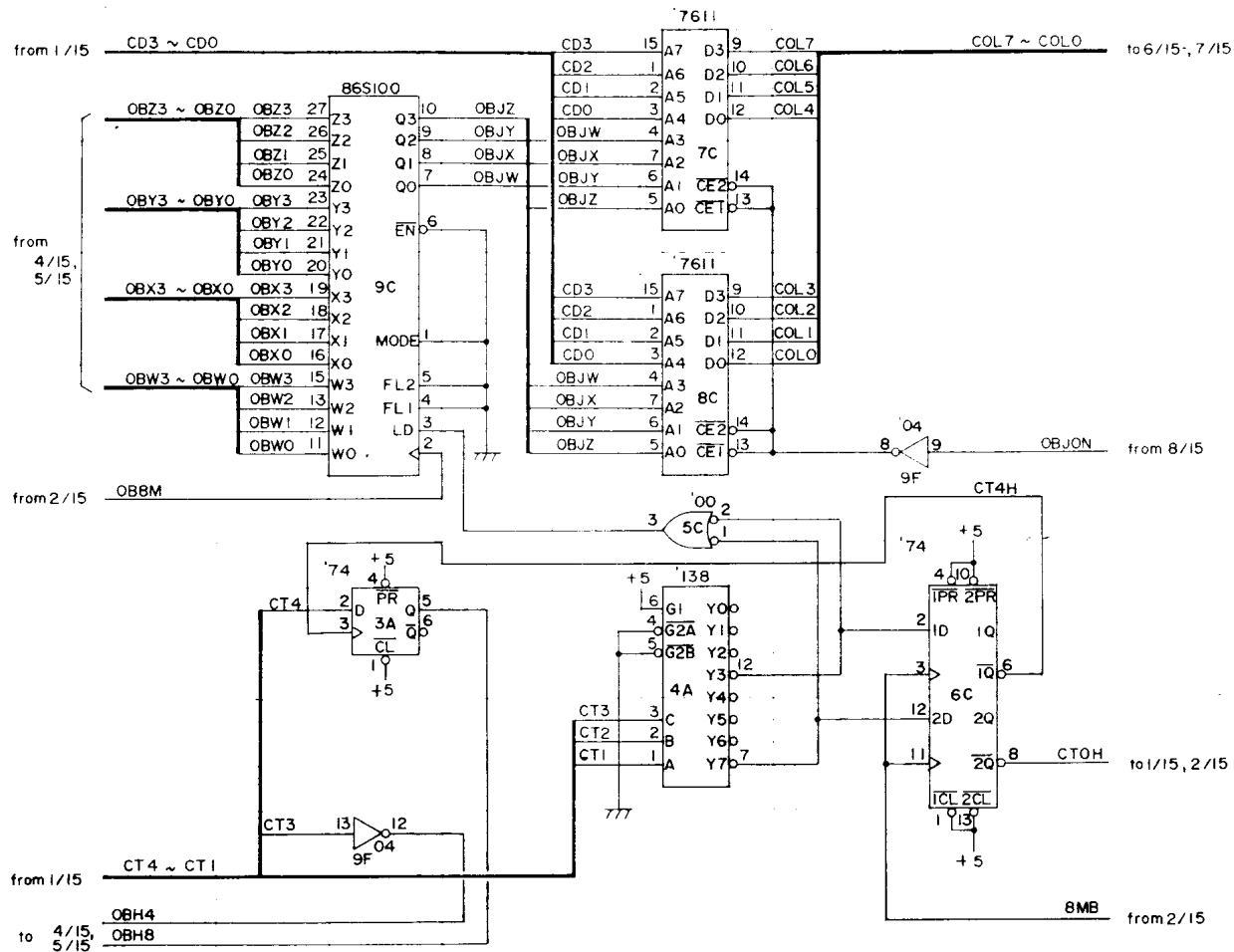




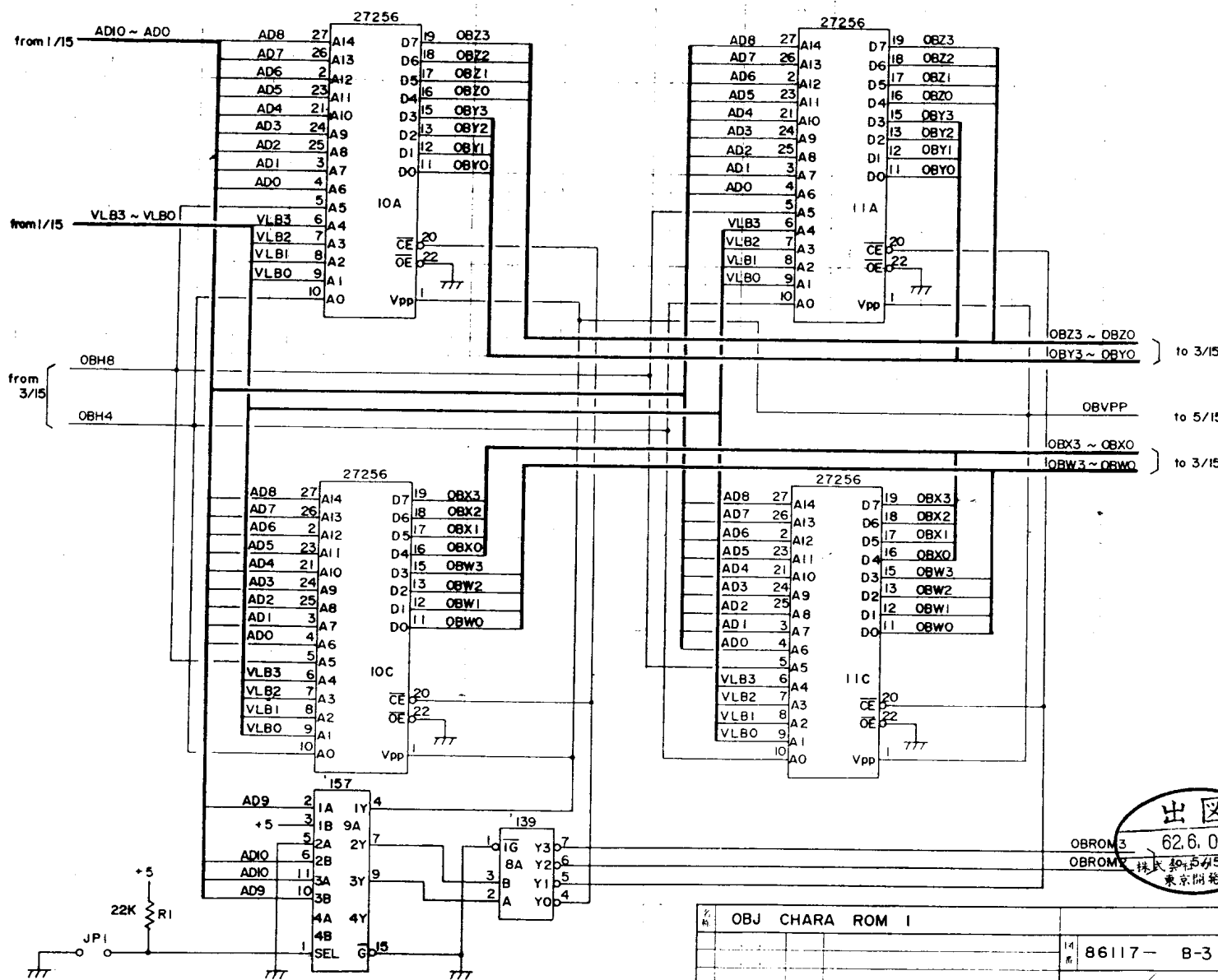
CUSTOM I.C.		図番	86117-B-3-1/15
設計		承認	
			CAPCOM



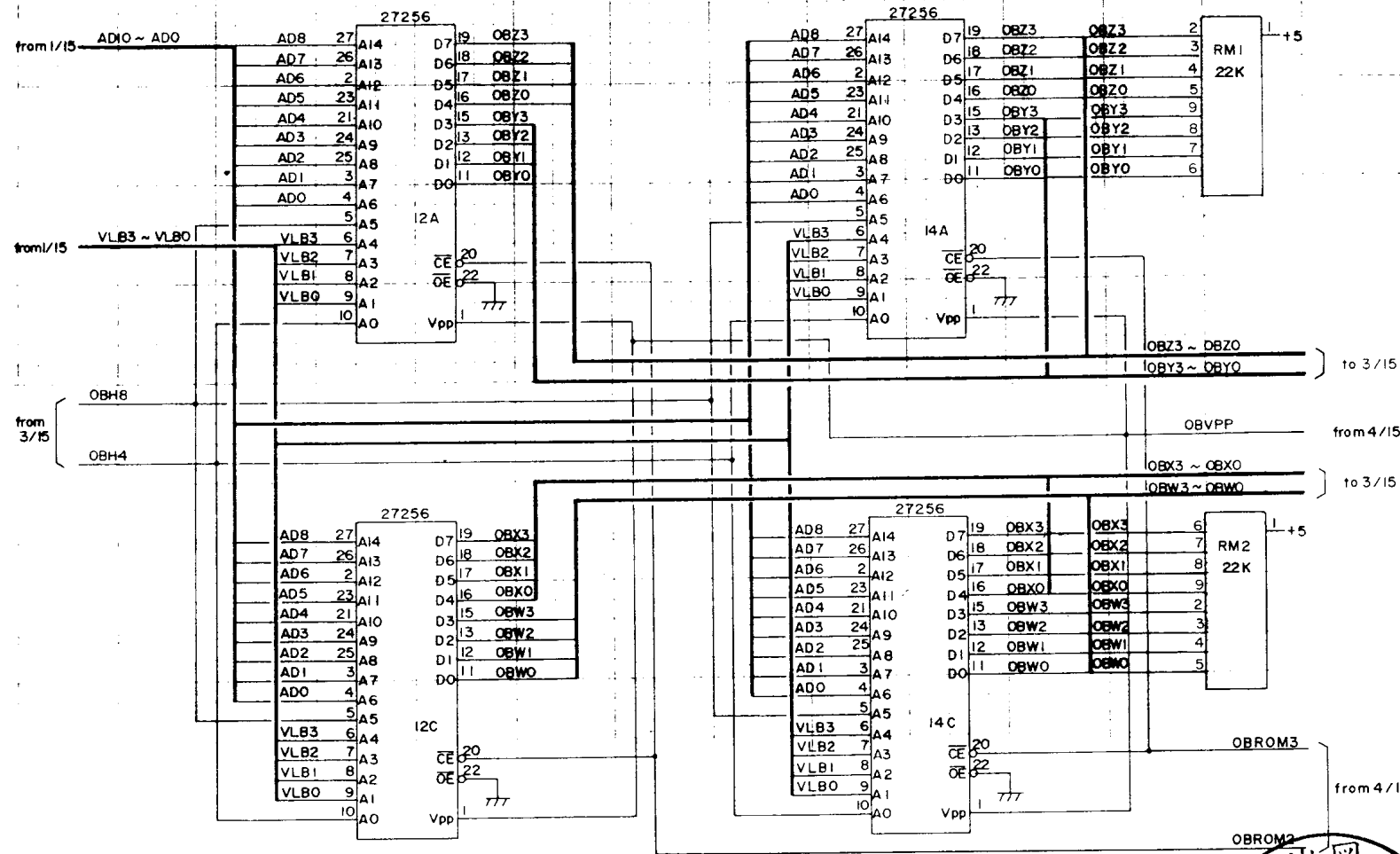
OBJECT TIMING	
DATE	86117 - B-3-2/15
CAPCOM	



図名	OBJECT TIMING 2	図番	86117 - B-3 - 3/15
設計		承認	
CAPCOM			

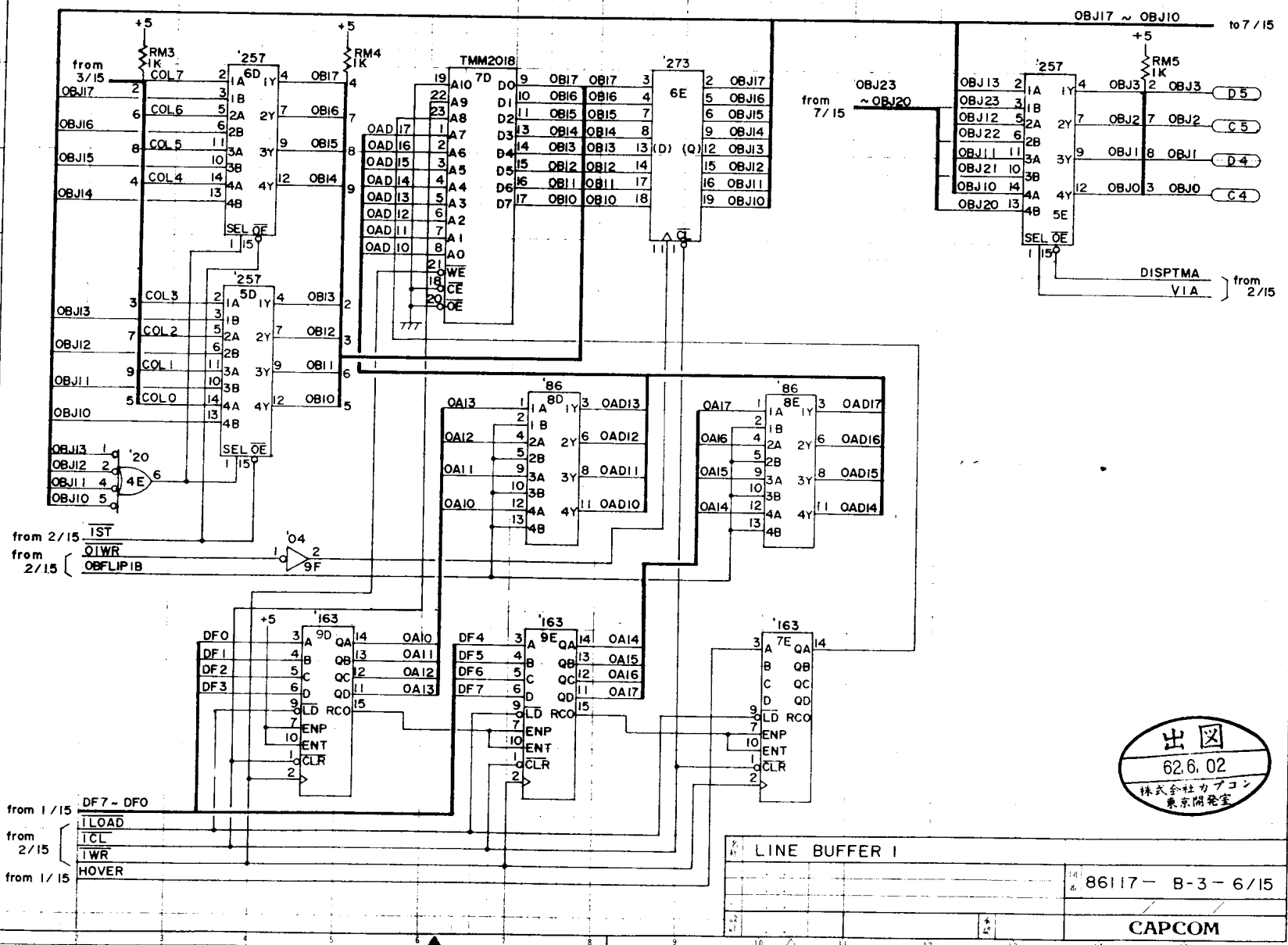


OBJ CHARA ROM I	
14	86117- B-3-4/15
CAPCOM	



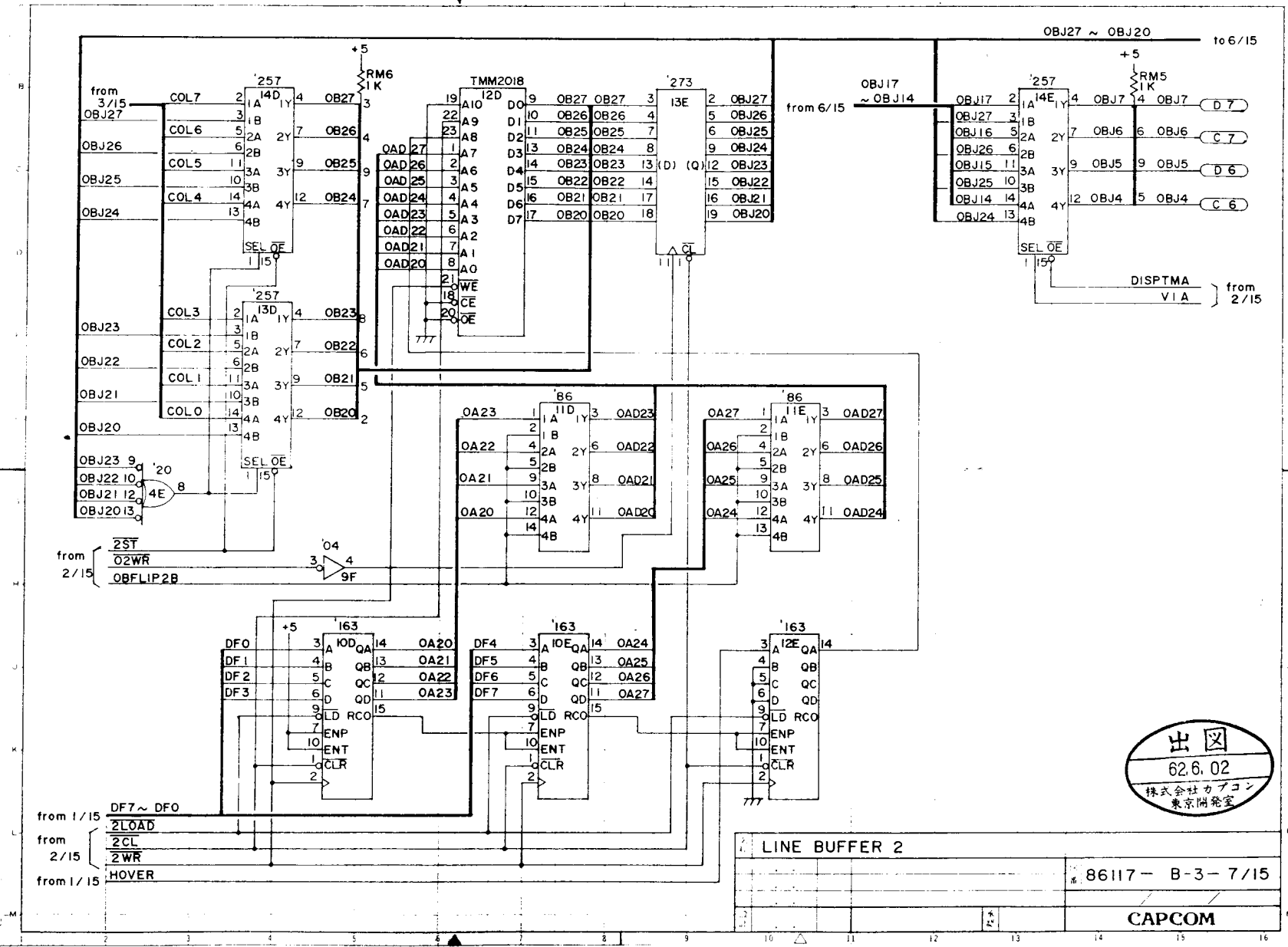
出図
62.6.02
株式会社カプコン
東京開発室

7 #	OBJ CHARA ROM 2	14 #	86117- B-3- 5/15
10 #			CAPCOM

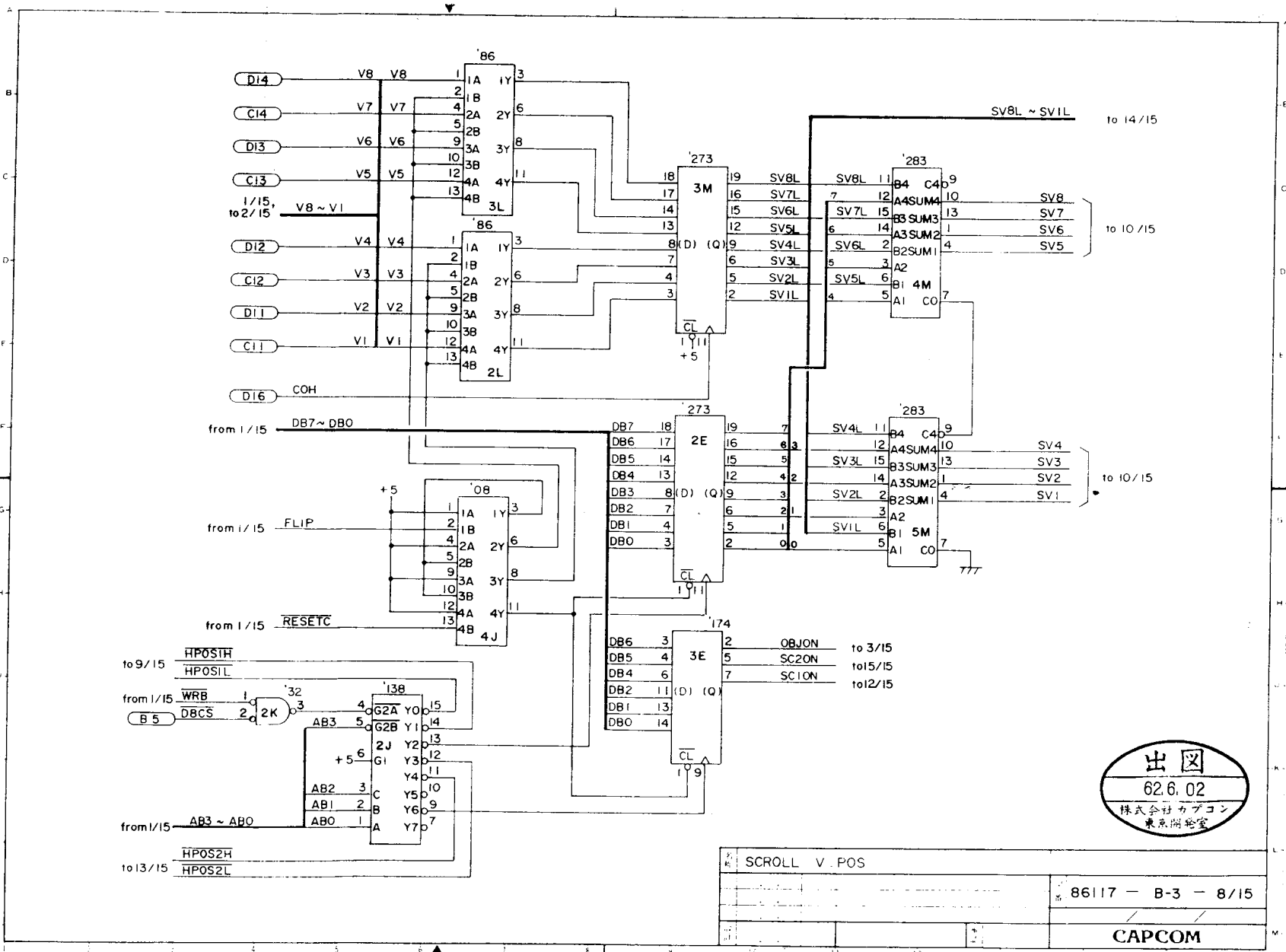


LINE BUFFER I		7	86117- B-3- 6/15
		8	
		9	
		10	
		11	
		12	
		13	
		14	
		15	
		16	

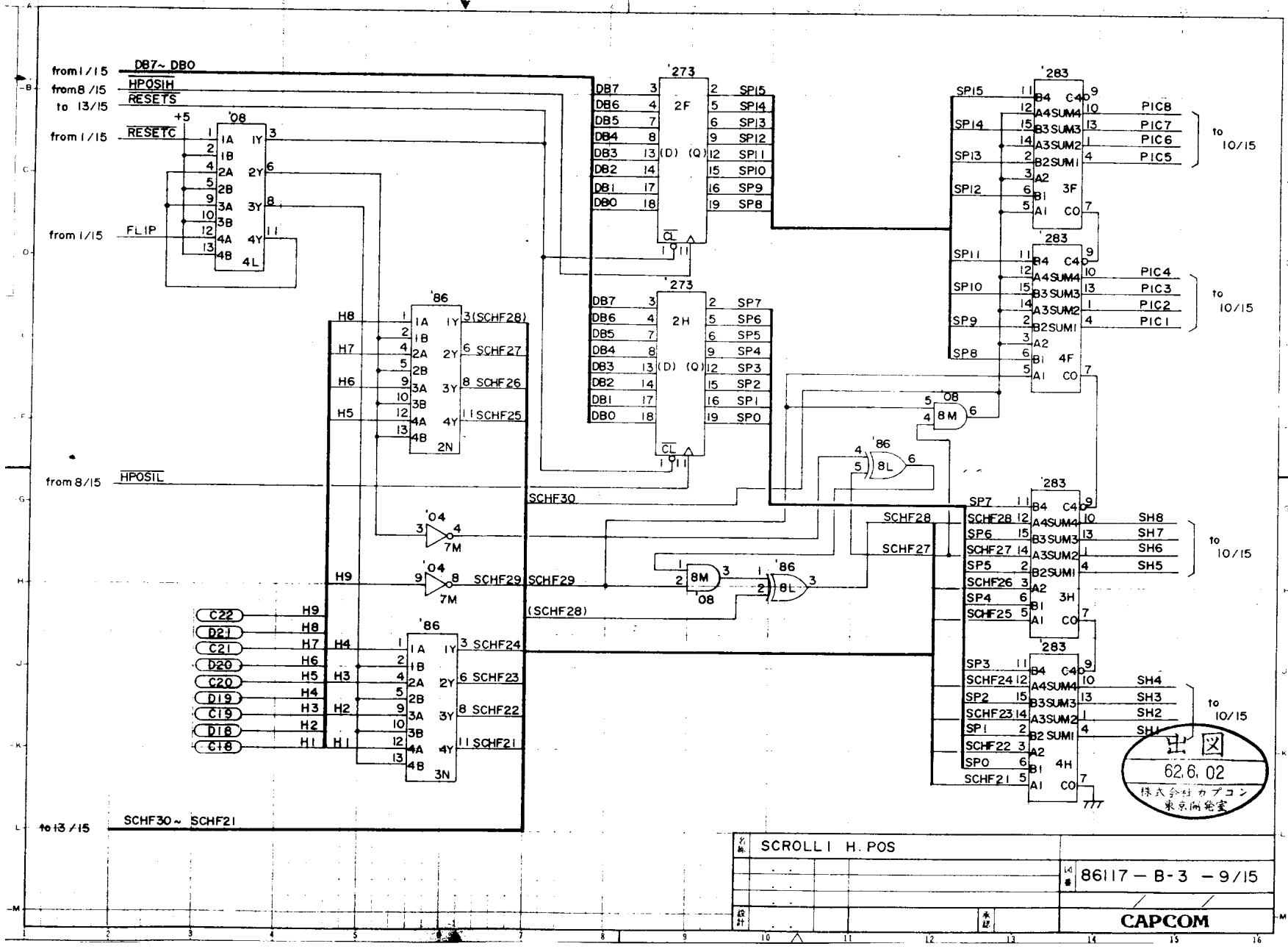
CAPCOM



LINE BUFFER 2		
		86117 - B-3 - 7/15
		CAPCOM

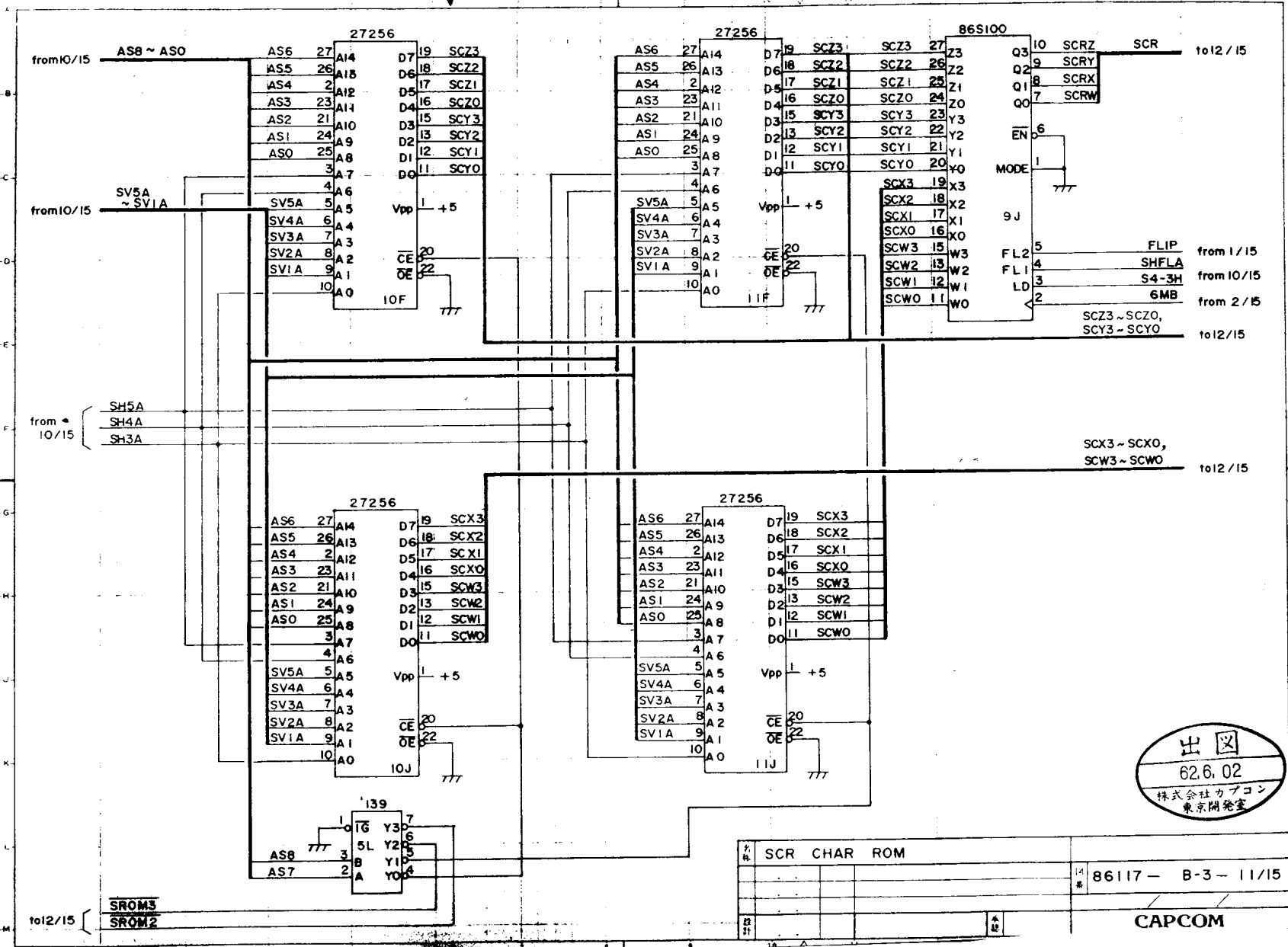


SCROLL	V. POS
86117 - B-3 - 8/15	
CAPCOM	



62.6.02
 株式会社カプコン
 東京開発室

SCROLL I H. POS		図番	86117-B-3-9/15
設計	承認	CAPCOM	



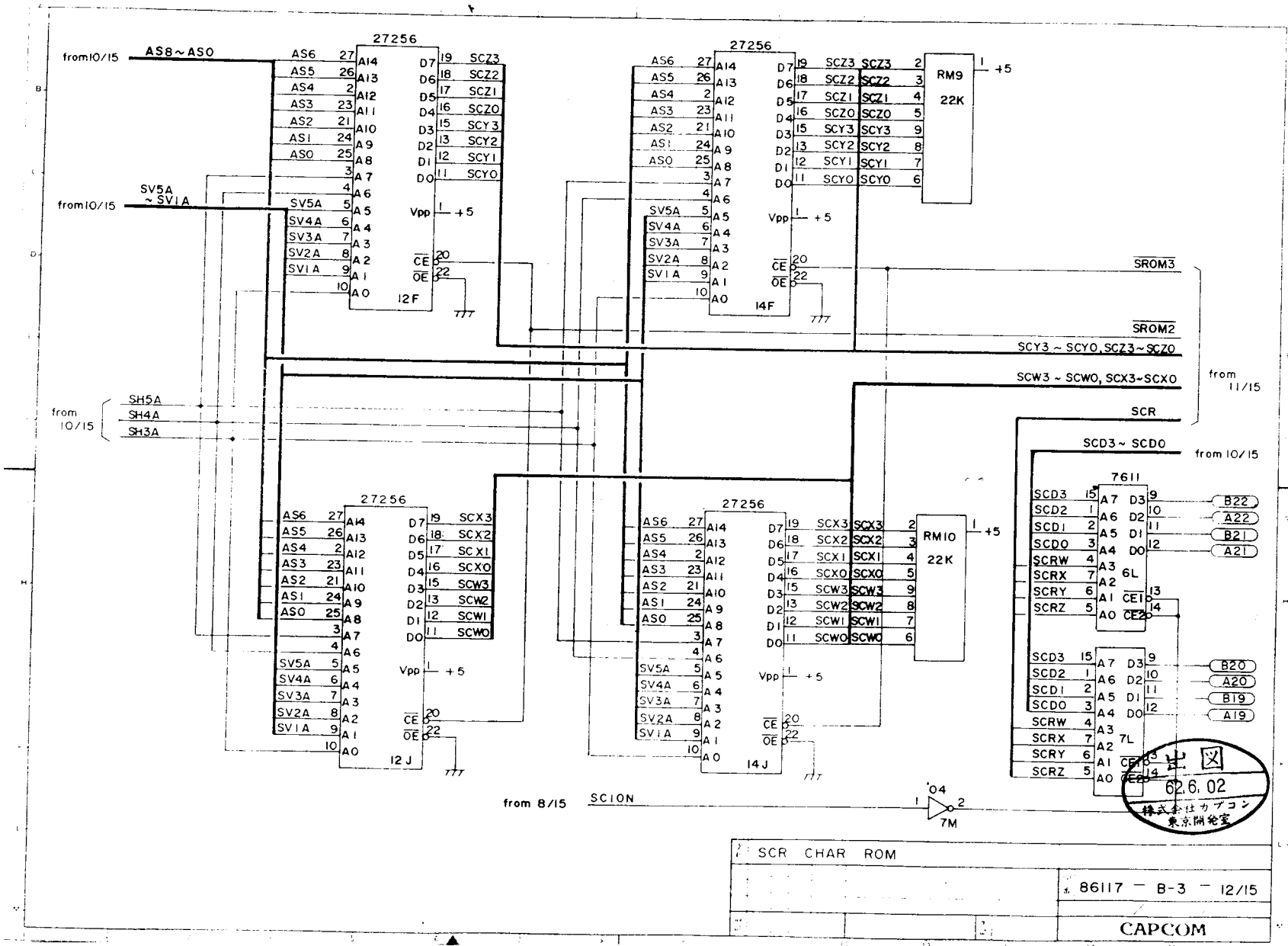
出 図
62.6.02
株式会社カプコン
東京開発室

品名	SCR CHAR ROM	14	86117 - B-3 - 11/15
数量			
単位			
合計			

CAPCOM

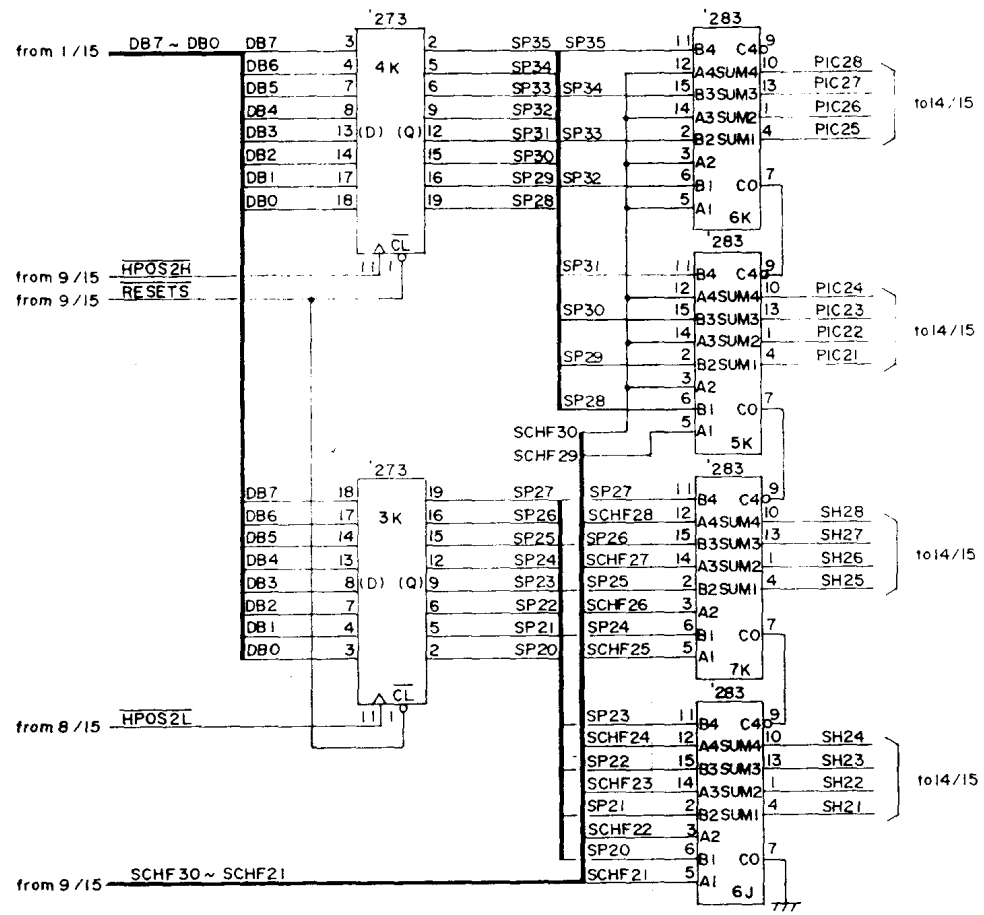
SROM3
SROM2

to12/15



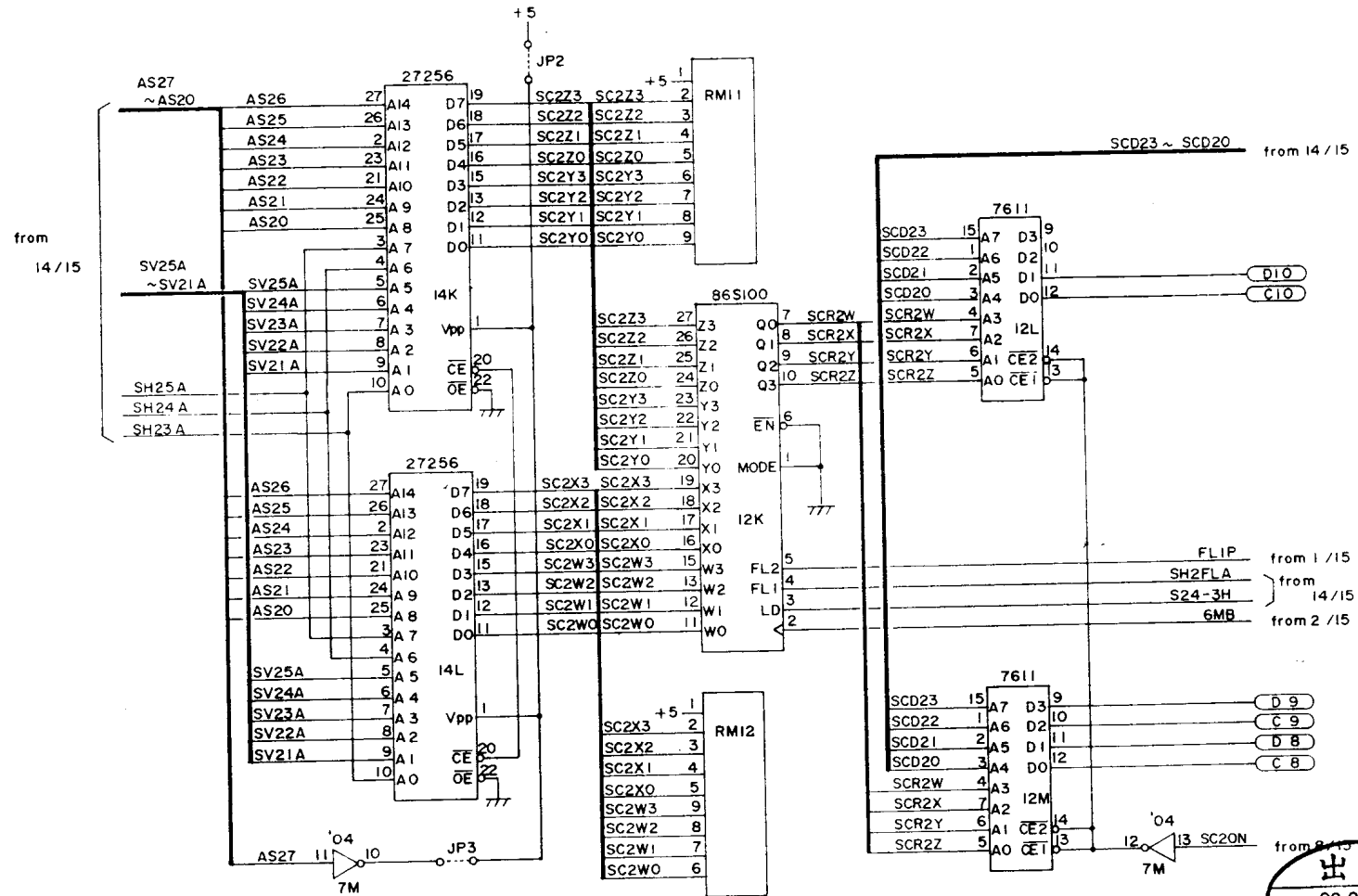
62.6.02
株式会社カプコン
東京開発室

SCR CHAR ROM	
86117 - B-3 - 12/15	
CAPCOM	



出図
 62.6.02
 株式会社カプコン
 東京開発室

SCROLL 2 H. POS	
	86117 - B-3 - 13/15
	CAPCOM



出図
 62.6.02
 株式会社カプコン
 東京開発室

SCR 2 CHAR ROM	
	86117 - B-3 - 15/15
CAPCOM	